

新連携認定商品



壁面緑化

GIF-T

Green Insulation Form Touban



壁面緑化の可能性を拓く、 “外壁陶板+緑化”の新発想。

植栽断熱発泡陶板「GIF-T」は、外壁陶板に
直接緑化を施した全く新しいコンセプトの外壁材。
建物に緑化基盤を取り付ける
従来の壁面緑化に比べ、耐久性、施工性、経済性、
安全性、デザイン性、メンテナンス性など、
様々な面で優れた特長を備えています。

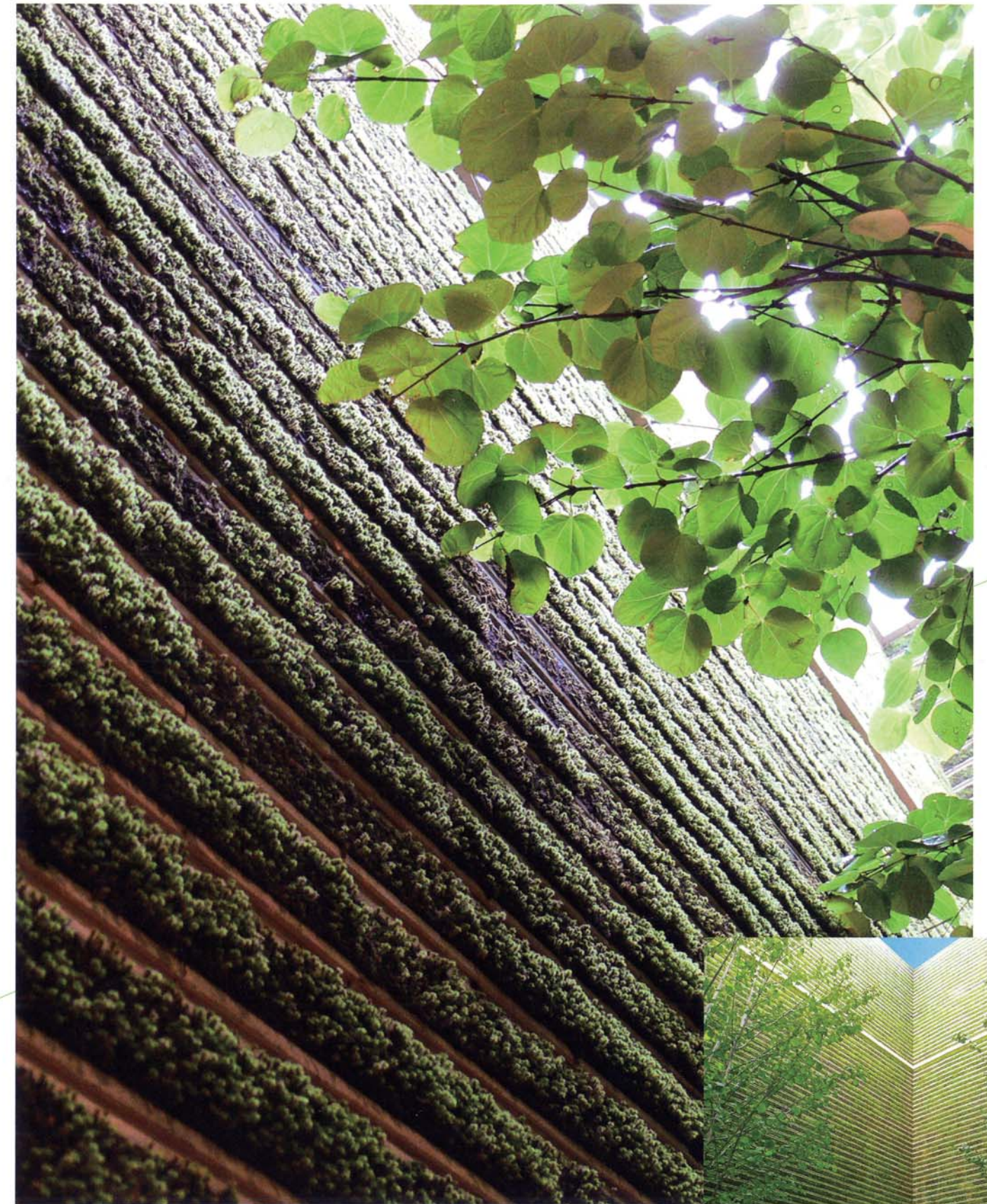


新連携認定商品(商標登録GIF-T)

平成18年2月22日「多孔質セラミックを用いた植栽断熱発泡陶板」による
壁面緑化事業が近畿経済産業省より認定を受けました。

新連携(中小企業新事業活動促進法では「異分野連携新事業分野開拓」といいます)とは、その行う事業の分野を異
にする事業者が有機的に連携し、その経営資源(設備、技術、個人の有する知識及び技能その他の事業活動に活用さ
れる資源をいいます)を組み合わせ、新事業活動を行うことにより新たな事業分野の開拓を図ることをいいます。

(法律第2条第7項抜粋)



レクサス豊田土橋店





府中コンチネンタルホテル

GIFT



ボンヴェール妙正寺公園マンション



住宅展示場



モスバーガー国立店

モスバーガー赤羽西口店



フラット

「GIF-T」とフラットの組合せモデル。組合せは自由。フラットの特注色もできます。(受注生産品)



マルチ

「GIF-T」とマルチの施工モデル。「GIF-T」の下地でマルチも脱着可能です。

アイビー

アイビーを「登攀型補助資材あり」、「下垂型補助資材あり」にて植栽基盤により誘導させたモデル。上下左右に張ったステンレスワイヤーを補助資材としています。



「GIF-T」とフラットを組合せたサインモデル。色々なサインの演出が可能です。

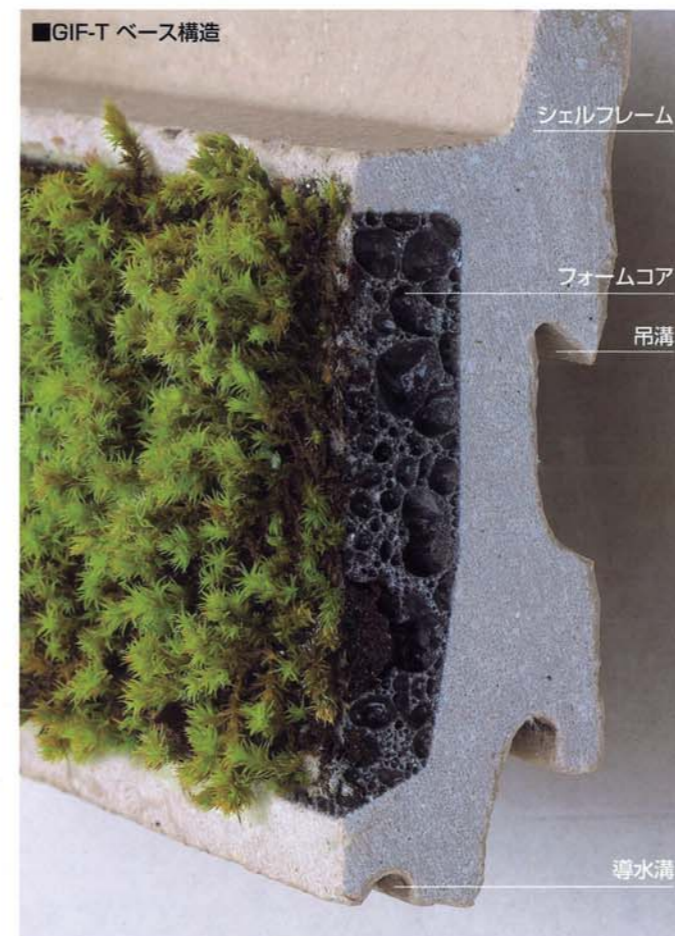
サイン





防音、断熱、外壁材料、そして壁面緑化の機能を一つに集約しました。

植栽断熱発泡陶板GIF-T【特許申請中】



多孔質セラミック+陶磁器質。
理想の壁面緑化を
2つの素材力で実現します。

「植栽断熱発泡陶板GIF-T」は、
植栽基盤及び断熱層となる
“多孔質セラミックのフォームコア”と
“陶磁器質のシェルフレーム”から成る複合素材。
フォームコアとシェルフレームは
一体焼成されているため、
分離することはありません。

※一般的な外壁タイルと同様の二丁形の形状に成形焼成しています。
※強度は一般的な陶磁器質タイルと同等です。
※一般タイルと組み合わせて使用することも可能です。

■シェルフレーム

構造体となる陶磁器質陶板

■フォームコア

多孔質セラミック層。保水力に優れ、
植物の養生と育成にも適した特性を備えています。
植栽誘導フォームの為、植物が付着しやすい。

■吊溝

下地レールに陶板を引掛、固定するための溝。

■導水溝

灌水、雨水等を確実にかつ均等に下段の陶板に供給します。

豊富な陶板バリエーション



GIF-T



ポット



フラット



マルチ



灌水カバー



中空

[GIF-T]Q&A

Q1.他の壁面緑化との違いは？

A1.決定的な相違は、GIF-T施工が外装仕上げシステムであるという点です。

「GIF-T」は緑化・遮熱・防音効果を備えた陶板からなる画期的な複合素材です。

他の壁面緑化が外装工事終了後、さらにそれとは別に壁面緑化用の壁工事が必要であるのに対し「GIF-T」は外壁工事＝緑化である為、一度で外壁工事が済むといった工期短縮、経費節減＋施工後すぐに緑が被覆する緑化スピードメリットをあわせもったシステムです。又、通常のタイルへの変更も可能なシステムも他と大きな違いです。

Q2.メンテナンスは？安全性は？

A2.ローメンテナンス。安全性にも優れています。完全乾式工法を採用しているため、モルタルや接着剤の経年変化による剥離や落下の心配がなく、安全性に優れています。また、簡単な灌水システムの確認など、ローメンテナンスも魅力のひとつです。

Q3.水やりの頻度は？

A3.自動灌水装置で年間を通じてコントロールします。灌水については、施工環境によりそれぞれ変わるため、年間自動灌水装置を施工環境にあわせて設置いたします。

安全・簡単「乾式脱着方式」

工期・工費を大幅に削減。

構造体にしっかりと固定された専用下地アルミパネルに陶板を取り付ける乾式脱着方式を採用。作業手順の簡便化により、新築・リフォームに関わらず工期・工費を大幅に削減します。

安全性に優れ、メンテナンスも簡単。

モルタルや接着剤の経年変化による剥離や落下の心配がなく、安全性に優れています。また、陶板交換等のメンテナンスも簡単に行えます。

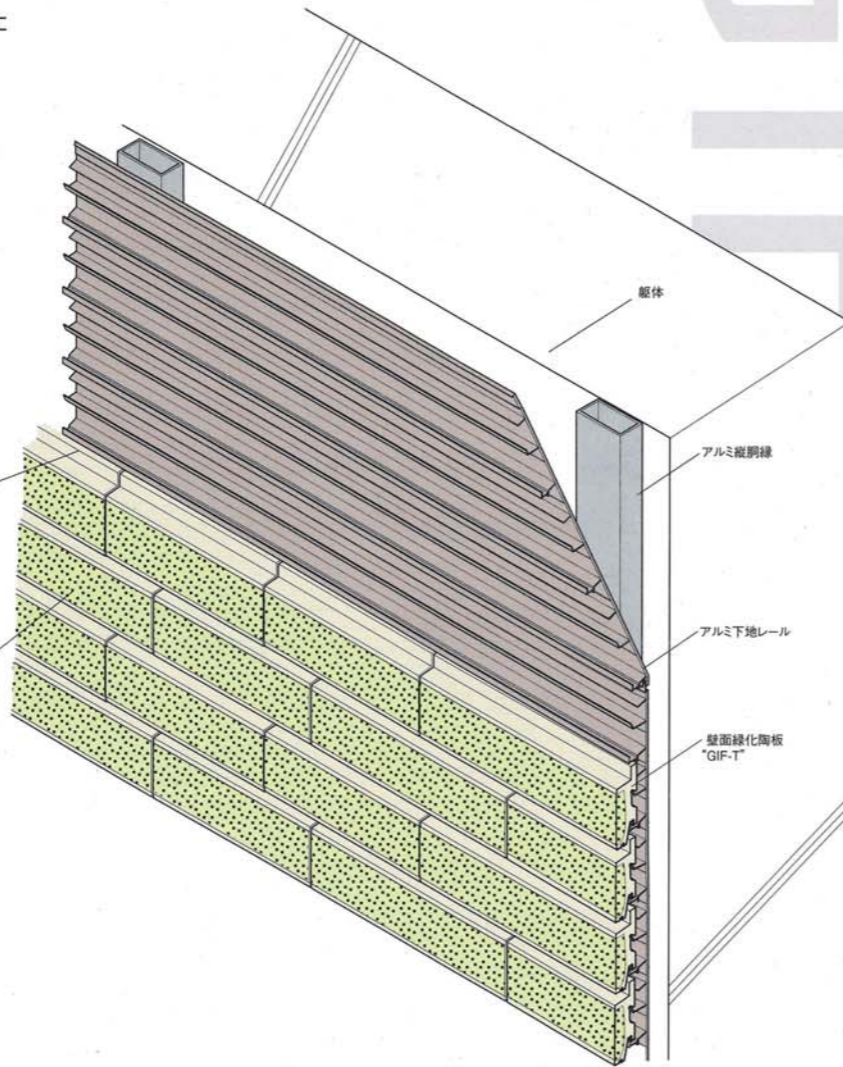
■構造部材



灌水カバー



GIF-T



簡単&スピーディー。 工期が短く、現場もクリーンに保ちます。

主要材は全てリサイクル可能です。



躯体に、アルミ縦胴縁を専用ビスで取付けます。



縦胴縁に、アルミ下地レールを専用ビスで取付けます。



割付に従ってアルミ下地レールに陶板を取付け、ステンレスクリップで固定します。



所定の位置に、灌水用チューブ、灌水カバーを取付けます。

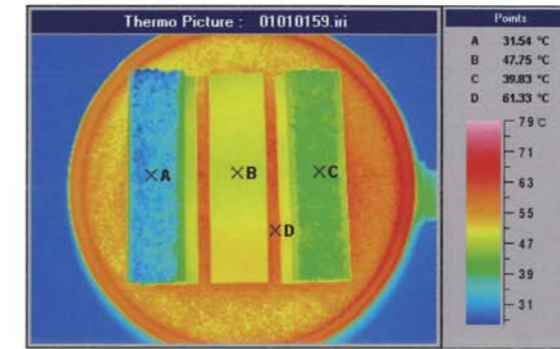
高い断熱性能を発揮。

陶板単独で16℃以上の断熱効果。

※一般タイルとの比較・当社実験比

植栽による断熱に加え、多孔質素材のフォームコア自体が持つ断熱性、水分の蒸散効果による断熱性、下地との間の空気層による断熱性など、複雑な効果で高度の断熱性能を発揮。また、防音効果にも優れ、快適な建物環境を実現します。

※試験体の表面を上にして加熱用ホットプレートの上に置き、裏面から加熱しながら表面温度を測定した結果です。

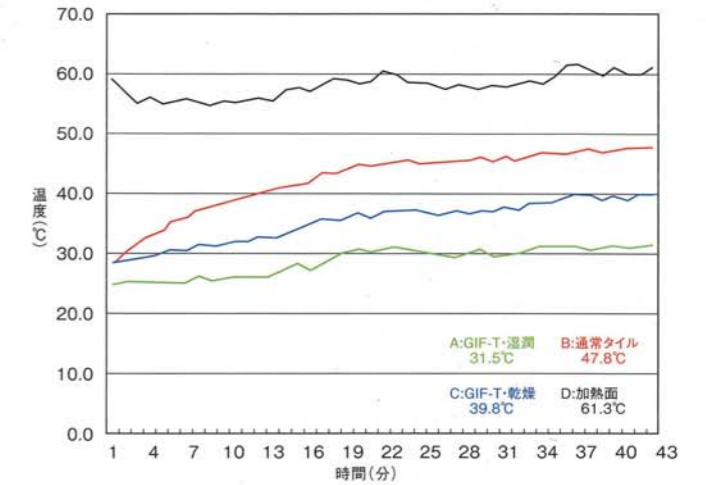


※×印は温度測定点を示す

A : GIF-T・湿潤品、225×74×t24
B : 通常タイル、せっ器質、225×60×t13
C : GIF-T・乾燥品、225×74×t24

■断熱性能試験結果(単体の断熱性)

※試験体表面を加熱し、裏面の温度変化を計測。



時間(分)	測定温度(℃)			
	A GIF-T・湿潤	B 通常タイル	C GIF-T・乾燥	D 加熱面
0	25.1	28.4	28.4	58.9
5	25.4	35.6	30.7	55.3
10	26.4	39.1	32.2	55.4
15	28.1	41.6	34.4	57.8
20	30.7	45	36.8	58.6
25	30.4	45.4	37.2	58.8
30	30.4	46.2	37.3	57.9
35	30.9	46.9	38.5	58.6
40	30.9	47.1	39.1	60.4
44	31.5	47.8	39.8	61.3
温度差	-16.3	0.0	-8.0	-

スナゴケとは (ギボウシゴケ科シモフリゴケソク)

【コケについて】

コケは、今から約4億年前に水中で進化した緑藻植物が、海から地上に上がり今日まで多様な進化を undergone してきた緑色植物の祖先です。当時の地球環境は二酸化炭素が今の約20倍といった過酷な状況下であり、そのことから考えても強靱なる生命力をもった植物といえます。世界中に約2万4千種、日本では約2千5百種類の分布が確認されており、アメリカについて世界で二番目にコケの多い国です。

スナゴケの特徴

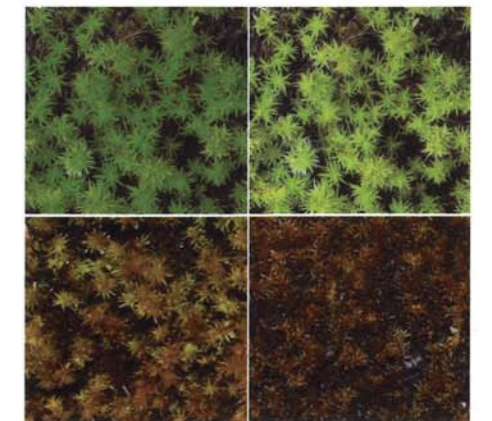
- 低地から亜高山の日当たりの良い場所に生育するコケ植物(鮮類)
- 砂地などの乾燥する場所に良く生育し、アカマツ林の尾根筋などにも出現する。
- 平地や斜面に広がって群落を形成するので、コケ庭にも良く使われる。
- 乾燥すると葉を閉じて筆状になり、水分を含むと葉が広がって緑となり、別々に見るととても同じ植物とは思えないほどである。このような水分状態に対応して植物の形を変えることができる能力が、乾燥しやすい立地における生育を可能にしている要因のひとつである。

一般的なコケとの比較

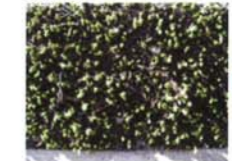
	スナゴケ	一般的なコケ
生育環境明るさ	日向	半日陰&日陰
生育環境水分	乾燥に強い	一定の湿分が必要
環境適応能力	幅広い(気温-20℃~70℃)	狭い(スギゴケ)
基盤	土は不要、砂、石など無機質基盤で育つ	一定の湿分を保つ土が必要
肥料	不要	種類によっては必要
育てやすさ	育てやすい	スギゴケはむずかしい

スナゴケ(植物)を植栽しているため、その生育には個体差が生じます。

スナゴケは環境により色彩を変化させます。



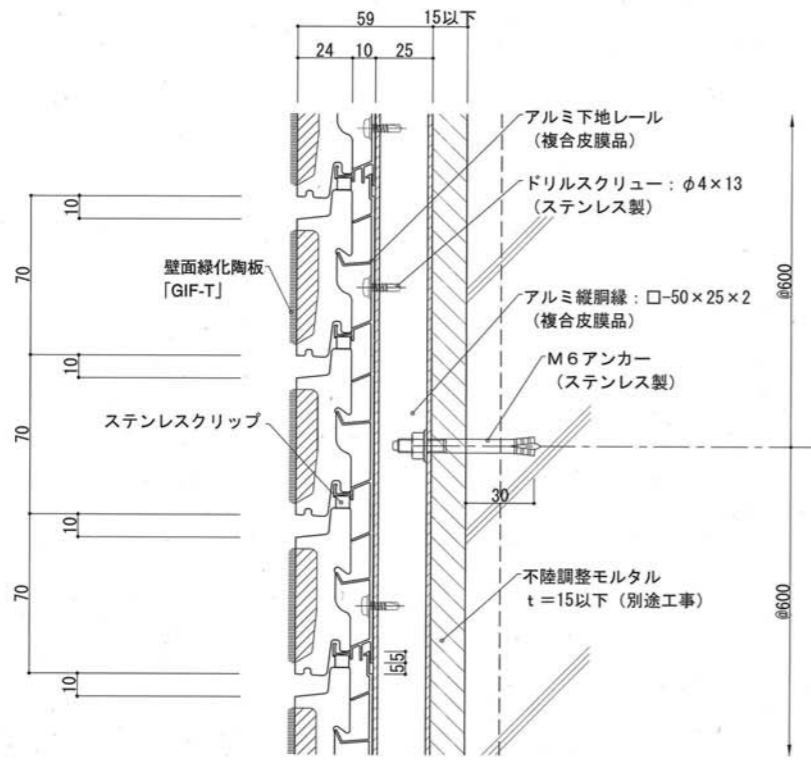
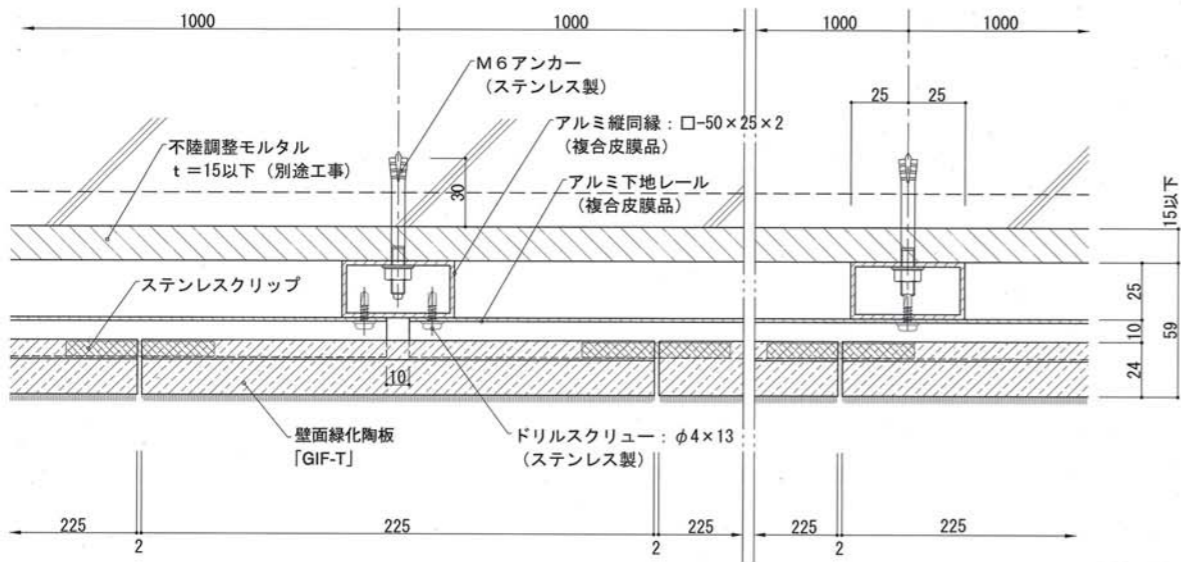
〔乾燥時〕



〔湿潤時〕

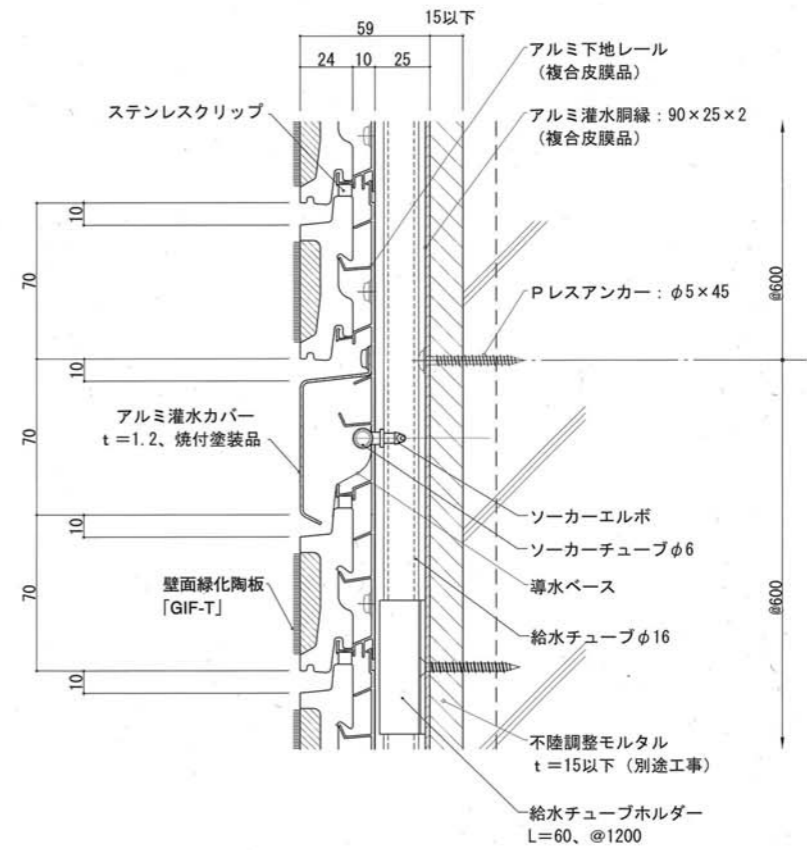
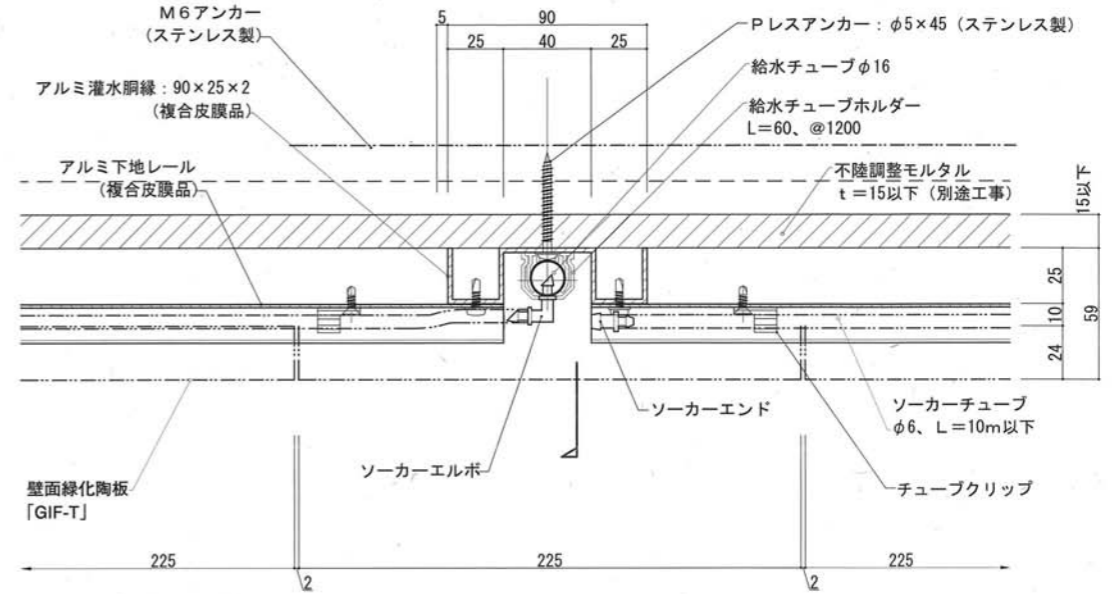


GIF-T RC造標準仕様 一般部水平・垂直断面詳細図



Title: GIF-T RC造標準仕様 一般部水平・垂直断面詳細図		N.B.
Date	Scale: 1/3	建物高さ15m以下に対応
Map NO.	Admit.	
File NO: GIF-T-RC-11-HBV		

GIF-T RC造標準仕様 灌水部水平・垂直断面詳細図
アルミ灌水カバータイプ



Title: RC造標準仕様 灌水部水平・垂直断面詳細図 (2) GIF-T アルミ灌水カバータイプ 低層仕様		N.B.
Date	Scale: 1/3	建物高さ15m以下に対応
Map NO.	Admit.	
File NO: GIF-T-RC-13-AKBV-L		